



PIRA BBQ M150

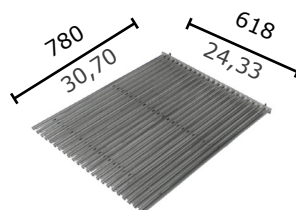
Ref. 160.000

Las barbacoas profesionales brasa Pira de gran robustez y diseño, son el aliado ideal para el restaurante que quiere cocinar con brasa abierta y en grandes producciones. Las barbacoas tienen múltiples posibilidades en tipo y tamaño de parrillas por lo que dan una gran versatilidad y una nueva dimensión de posibilidades en la cocina, adaptándose a cada necesidad, manteniendo la misma estructura y cambiando solo los accesorios a utilizar en cada caso.

Pira professional barbecues with their robustness and amazing design, are the ideal combination for any restaurant that wants to cook with an open barbecue and large productions. The barbecues have multiple possibilities in terms of type and size of the grills, that provides us versatility and a new dimension of possibilities in the kitchen, by changing the grills we can adapt the barbecue to your kitchen and your needs but always maintaining the same structure.



MEDIDAS PARRILLA GRILL SIZE



[mm
in]

ACCESORIOS INCLUIDOS: INCLUDED ACCESSORIES:

- Atizador (950.001), pinzas tenedor (950.011), 2 x parrilla acanalada (901.022).
- Poker (950.001), fork tongs (950.011), 2 x grooved grill (901.022).

ACCESORIOS OPCIONALES BÁSICOS: BASIC OPTIONAL ACCESSORIES:

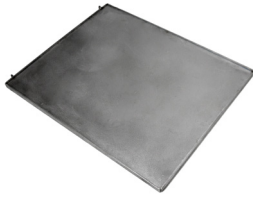
- Media parrilla varilla (900.222), media parrilla acanalada (901.222), media plancha (901.224), asador (904.000), kit soporte asador (904.001), asa auxiliar asador (904.002) soporte paellero (902.044), kit soporte pinchos (905.001), pinchos (905.000), pala carbonera (905.003), mesa lateral silver (909.050) mesa lateral negra (909.000), pinzas para carne TOP 400 mm (950.004).
- Half rod grill (900.222), half grooved grill (901.222), half griddle (901.224), rotatory grill (904.000), rotatory grill support kit (904.001), rotatory grill auxiliar handler (904.002), casserole support (902.044), skewers support kit (905.001), skewers (905.000), coal shovel (905.003), lateral table silver (909.050), lateral table black (909.000), meat tongs TOP 400 mm (950.004).

Recomendado para ± Recommended for ±	200 comensales 200 dinners
Tiempo de encendido Light up time	30 min aprox. 30 min average
Máximo consumo de carbón Maximum charcoal consumption	10-14 kg servicio 22-30 lb service
Consumo máximo diario de carbón (non stop service) Maximum daily charcoal consumption (non stop service)	De 30 a 42 kg From 66,1 to 92,5 lb
Autonomía por carga Performance	8 horas 8 hours
Producción por hora Output per hour	80 kg/h aprox. 176 lb/h average
Temperatura de trabajo Working temperature	180 a 350 °C 356 to 662 °F
Potencia térmica nominal equivalente Equivalent nominal heat output	7 kW 9,3 hp
Peso neto Net weight	410 kg 903,9 lb

* Todos los productos Pira funcionan exclusivamente con carbón vegetal.

* All Pira products work exclusively with charcoal.

CONFIGURACIONES Y ACCESORIOS OPCIONALES MÁS HABITUALES
MORE COMMON OPTIONAL CONFIGURATIONS & ACCESSORIES



Plancha / Griddle
Ref. 901.024

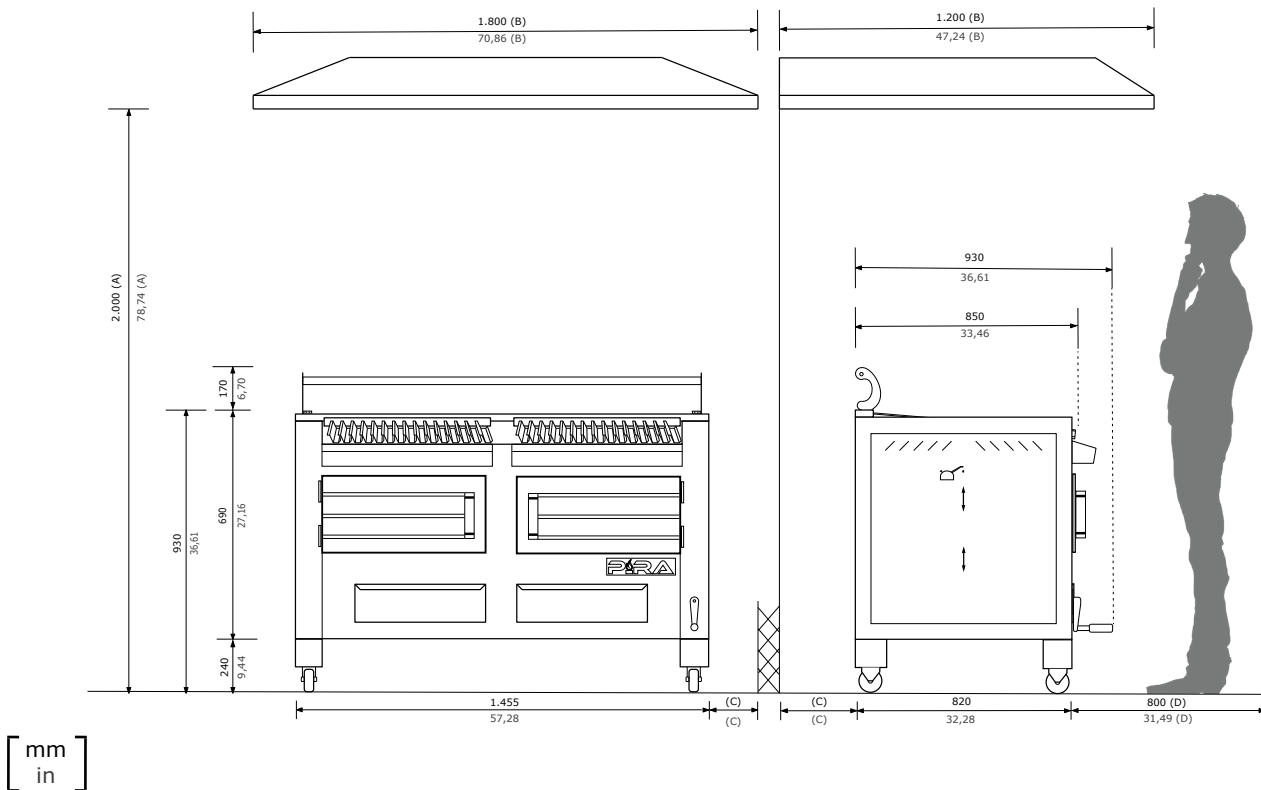


Columna calentaplatos
& parrilla calentaplatos /
Warming column &
warming grill
Ref. 920.150 & 920.322



Parrilla varilla / Rod grill
Ref. 900.022

INSTALACIÓN
INSTALLATION



A	Altura mínima recomendada de la campana extractora Minimum recommended hood's height
B	Medidas mínimas recomendada de la campana extractora Ventilador: 18/9 Potencia: 3 hp Minimum recommended hood's dimensions Fan: 18/9 Power: 3 hp

C	Distancia mínima a elementos Inflamables: 300 mm - No inflamables: 100 mm Minimum distance to elements Flammables: 12 in - Non flammables: 4 in
D	Espacio recomendado de trabajo para el chef Recommended chef's working space

Pira se reserva el derecho a realizar modificaciones en los catálogos, tarifas y material de divulgación según evolución y mejora de sus equipos.
Pira reserves the right to make modifications to catalogues, pricelist and promotional material according to the development and improvements.