



# PIRA 90 Lux SD

Ref. 500.103

Los hornos brasa Pira son la combinación perfecta entre un horno y una barbacoa. Tiene un diseño incomparable: sistema de refrigeración Piracold, recogedor integrado de aceites y grasas (opción de cocinar con parrilla acanalada), puerta frontal ágil y de fácil manejo con cristal panorámico (también opción puerta ciega), regulador de aire y cortafuegos incorporados (doble seguridad). Nuestros hornos funcionan 100% con carbón vegetal pero se pueden añadir pequeños trozos de leña.

The Pira charcoal ovens are the perfect combination between an oven and a barbecue. It has an incomparable design: Piracold cooling system, built-in oil and grease collector (option of cooking with grooved grill), comfortable to use front door with panoramic glass (also blind door option), built-in air regulator and firewalls (double safety). Our ovens work 100% with charcoal but small pieces of wood can be added.

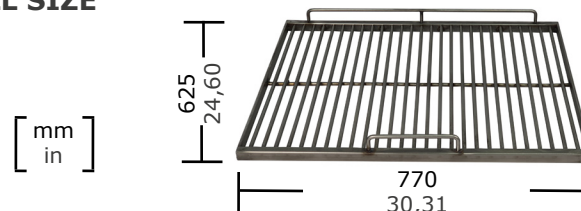


Recomendado para ± Recommended for ±	140 comensales 140 dinners
Tiempo de encendido Light up time	40 min aprox. 40 min average
Máximo consumo de carbón Maximum charcoal consumption	5 kg p. servicio 11 lb per service
Consumo máximo diario de carbón (non stop service) Maximum daily charcoal consumption (non stop service)	De 10 a 12,5 kg From 22 to 27,55 lb
Autonomía por carga Performance	11 horas 11 hours
Producción por hora Output per hour	110 kg/h aprox. 242 lb/h average
Temperatura de trabajo Working temperature	180 a 350 °C 356 to 662 °F
Potencia térmica nominal equivalente Equivalent nominal heat output	6 kW 8 hp
Capacidad bandejas GN (por parrilla) Grill rack capacity in Gn trays	2 x GN 1/1
Peso neto Net weight	275 kg 606 lb

\* Todos los productos Pira funcionan exclusivamente con carbón vegetal.

\* All Pira products work exclusively with charcoal.

## MEDIDAS PARRILLA GRILL SIZE



## ACCESORIOS INCLUIDOS: INCLUDED ACCESSORIES:

- Atizador (950.001), pinzas tenedor (950.011), parrilla de varillas 90 (900.050).

- Poker (950.001), fork tongs (950.011), rod grill 90 (900.050).

## ACCESORIOS OPCIONALES BÁSICOS: BASIC OPTIONAL ACCESSORIES:

- Parrilla acanalada 90 (901.050), plancha 90 (960.050), soporte pinchos 90 (965.090), soporte pinchos pollo 90 (965.020), separador 4 guías (970.050), media parrilla varillas 90 (900.052), media parrilla acanalada 90 (901.052), media plancha 90 (960.052), medio soporte pinchos 90 (965.092).

- Grooved grill 90 (901.050), griddle 90 (960.050), skewers support 90 (965.090), chicken skewers support 90 (965.020), splitter 4 guides (970.050), half rod grill 90 (900.052), half grooved grill 90 (901.052), half griddle 90 (960.052), half skewers support 90 (965.092).

# HORNO BRASA PIRA 90 LUX SD

## PIRA CHARCOAL OVEN 90 LUX SD



### CONFIGURACIONES Y ACCESORIOS OPCIONALES MÁS HABITUALES

### MORE COMMON OPTIONAL CONFIGURATIONS & ACCESSORIES



Atemperador / Warming Tray  
Ref. 920.050



Mesa / Table  
Ref. 770.250 (Lux)  
Ref. 770.350 (Silver)



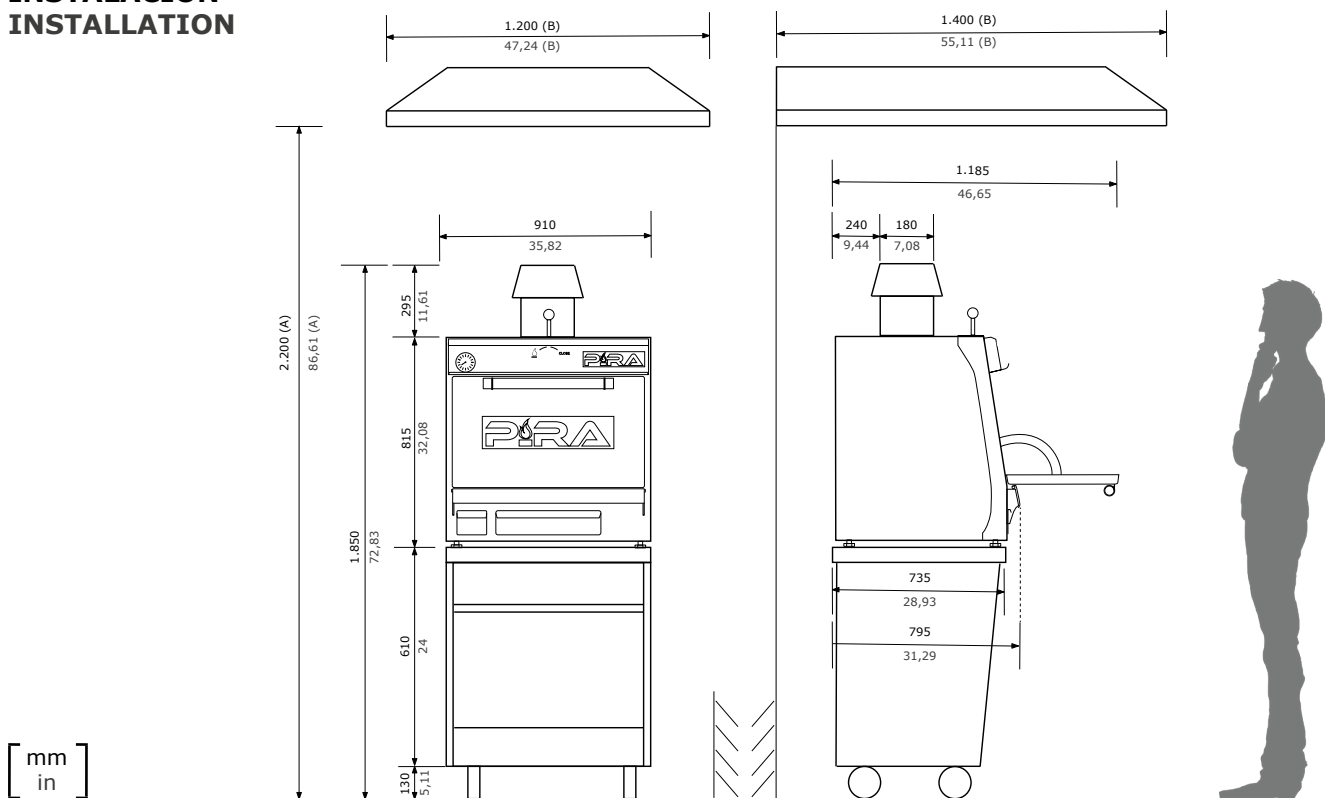
Chimenea / Chimney  
Ref. 759.013

\* Este horno tiene la posibilidad de ser utilizado con múltiples tipos de parrillas (varilla, acanalada, pinchos, planchas, etc.) y medias parrillas. El límite lo pone la habilidad e imaginación del chef.

\* This oven has the possibility of being used with multiple types of grills (rod, grooved, skewers, griddles, etc.) and half grills. The limit is set by the chef's skill and imagination.

### INSTALACIÓN

### INSTALLATION



[ mm  
in ]

A	Altura mínima recomendada de la campana extractora Minimum recommended hood's height
B	Medidas mínimas recomendada de la campana extractora Ventilador: 15/7 Potencia: 3 hp Minimum recommended hood's dimensions Fan: 15/7 Power: 3 hp

C	Distancia mínima a elementos Minimum distance to elements
D	Espacio recomendado de trabajo para el chef Recommended chef's working space

Pira se reserva el derecho a realizar modificaciones en los catálogos, tarifas y material de divulgación según evolución y mejora de sus equipos.  
Pira reserves the right to make modifications to catalogues, pricelist and promotional material according to the development and improvements.



PIRA CHARCOAL OVENS AND BARBECUES S.L.  
08840 Viladecans - Barcelona - España  
T +34 93 637 31 74 - info@piraovens.com  
www.piracharcoalovens.com