



# PIRA 80 Silver ED

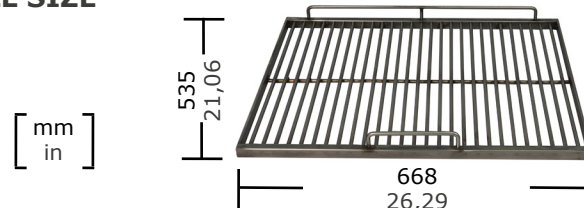
Ref. 490.107

Los hornos brasa Pira son la combinación perfecta entre un horno y una barbacoa. Tiene un diseño incomparable: sistema de refrigeración Piracold, recogedor integrado de aceites y grasas (opción de cocinar con parrilla acanalada), puerta frontal ágil y de fácil manejo con cristal panorámico (también opción puerta ciega), regulador de aire y cortafuegos incorporados (doble seguridad). Nuestros hornos funcionan 100% con carbón vegetal pero se pueden añadir pequeños trozos de leña.

The Pira charcoal ovens are the perfect combination between an oven and a barbecue. It has an incomparable design: Piracold cooling system, built-in oil and grease collector (option of cooking with grooved grill), comfortable to use front door with panoramic glass (also blind door option), built-in air regulator and firewalls (double safety). Our ovens work 100% with charcoal but small pieces of wood can be added.



## MEDIDAS PARRILLA GRILL SIZE



Recomendado para ± Recommended for ±	115 comensales 115 dinners
Tiempo de encendido Light up time	35 min aprox. 35 min average
Máximo consumo de carbón Maximum charcoal consumption	4,5 kg p. servicio 9,9 lb per service
Consumo máximo diario de carbón (non stop service) Maximum daily charcoal consumption (non stop service)	De 9 a 11 kg From 19,8 to 24,2 lb
Autonomía por carga Performance	10 horas 10 hours
Producción por hora Output per hour	75 kg/h aprox. 165 lb/h average
Temperatura de trabajo Working temperature	180 a 350 °C 356 to 662 °F
Potencia térmica nominal equivalente Equivalent nominal heat output	4,5 kW 6 hp
Capacidad bandejas GN (por parrilla) Grill rack capacity in Gn trays	2 x GN 1/1 (distinta altura / different height) 1 x GN 1/1 + 1 x GN 2/4
Peso neto Net weight	221 kg 487 lb

## ACCESORIOS INCLUIDOS: INCLUDED ACCESSORIES:

- Atizador (950.001), pinzas para carne top 400 mm (950.004), pinzas tenedor (950.011), parrilla de varillas 80 (900.049), mesa frontal 29 cm (902.949).

- Poker (950.001), meat tongs top 400 mm (950.004), fork tongs (950.011), rod grill 80 (900.049), frontal table 29 cm (902.949).

## ACCESORIOS OPCIONALES BÁSICOS: BASIC OPTIONAL ACCESSORIES:

- Parrilla acanalada 80 (901.049), plancha 80 (960.049), soporte pinchos 80 (965.080), lámina para pizzas 80 (961.080), separador 4 guías (970.049), media parrilla varillas 80 (900.492), media parrilla acanalada 80 (901.492), media plancha 80 (960.492), base varilla mixta 80 (903.049), parrilla acanalada mixta (901.349), plancha mixta (963.049).

- Grooved grill 80 (901.049), griddle 80 (960.049), skewers support 80 (965.080), pizza baking sheet 80 (961.080), splitter 4 guides (970.049), half rod grill 80 (900.492), half grooved grill (901.492), half griddle 80 (960.492), rod base mixed grill 80 (903.049), grooved mixed grill 80 (901.349), griddle mixed 80 (963.049).

\* Todos los productos Pira funcionan exclusivamente con carbón vegetal.  
\* All Pira products work exclusively with charcoal.

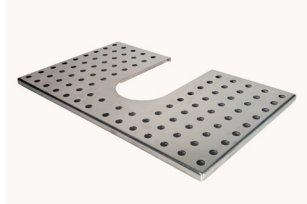
# HORNO BRASA PIRA 80 SILVER ED

## PIRA CHARCOAL OVEN 80 SILVER ED



### CONFIGURACIONES Y ACCESORIOS OPCIONALES MÁS HABITUALES

### MORE COMMON OPTIONAL CONFIGURATIONS & ACCESSORIES



Atemperador / Warming Tray  
Ref. 924.049



Mesa / Table  
Ref. 770.349



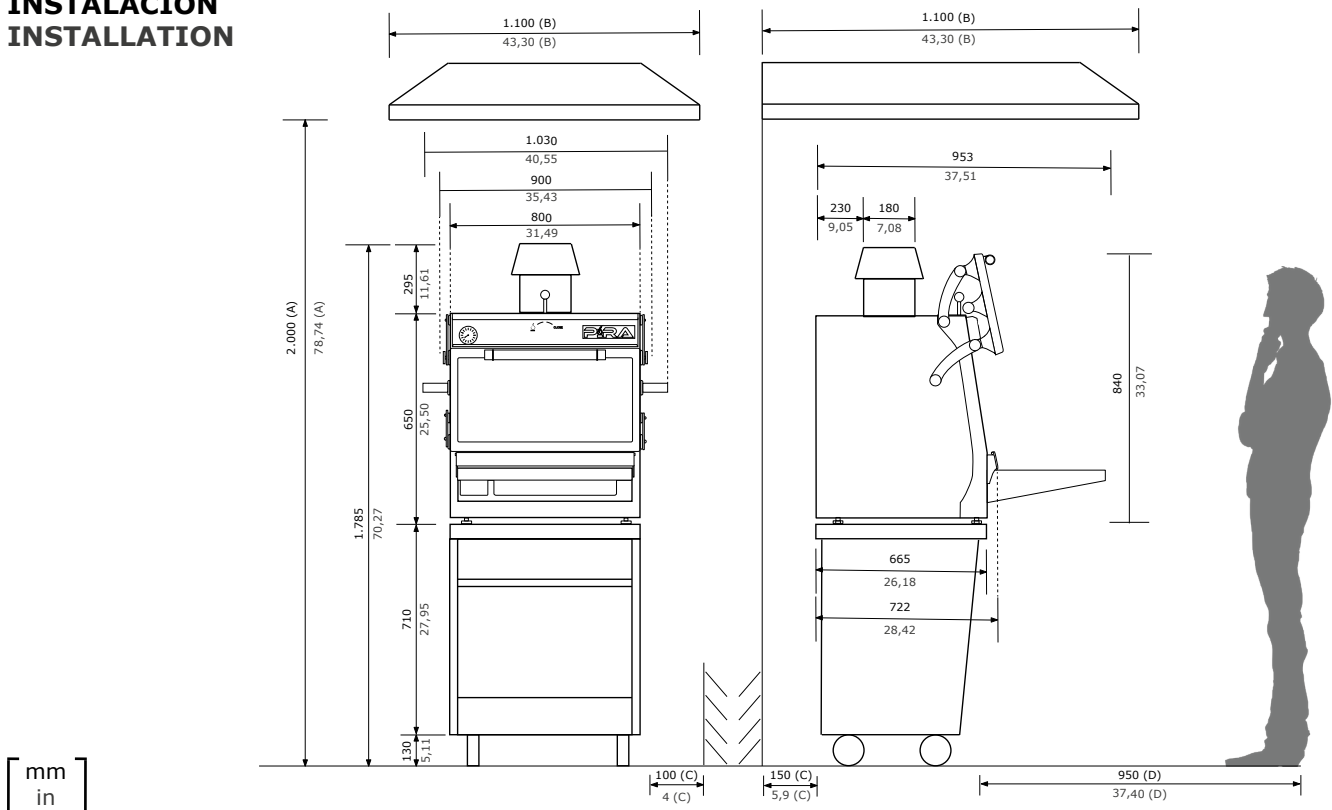
Chimenea / Chimney  
Ref. 759.013

\* Este horno tiene la posibilidad de ser utilizado con múltiples tipos de parrillas (varilla, acanalada, pinchos, planchas, etc.) y medias parrillas. El límite lo pone la habilidad e imaginación del chef.

\* This oven has the possibility of being used with multiple types of grills (rod, grooved, skewers, griddles, etc.) and half grills. The limit is set by the chef's skill and imagination.

### INSTALACIÓN

### INSTALLATION



A	Altura mínima recomendada de la campana extractora Minimum recommended hood's height
B	Medidas mínimas recomendada de la campana extractora Ventilador: 12/6      Potencia: 2 hp Minimum recommended hood's dimensions Fan: 12/6              Power: 2 hp

C	Distancia mínima a elementos Minimum distance to elements
D	Espacio recomendado de trabajo para el chef Recommended chef's working space

Pira se reserva el derecho a realizar modificaciones en los catálogos, tarifas y material de divulgación según evolución y mejora de sus equipos.  
Pira reserves the right to make modifications to catalogues, pricelist and promotional material according to the development and improvements.



PIRA CHARCOAL OVENS AND BARBECUES S.L.  
08840 Viladecans - Barcelona - España  
T +34 93 637 31 74 - info@piraovens.com  
www.piracharcoalovens.com