



# PIRA 70 XL Lux SD

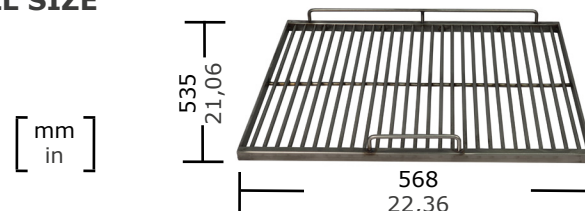
Ref. 480.103

Los hornos brasa Pira son la combinación perfecta entre un horno y una barbacoa. Tiene un diseño incomparable: sistema de refrigeración Piracold, recogedor integrado de aceites y grasas (opción de cocinar con parrilla acanalada), puerta frontal ágil y de fácil manejo con cristal panorámico (también opción puerta ciega), regulador de aire y cortafuegos incorporados (doble seguridad). Nuestros hornos funcionan 100% con carbón vegetal pero se pueden añadir pequeños trozos de leña.

The Pira charcoal ovens are the perfect combination between an oven and a barbecue. It has an incomparable design: Piracold cooling system, built-in oil and grease collector (option of cooking with grooved grill), comfortable to use front door with panoramic glass (also blind door option), built-in air regulator and firewalls (double safety). Our ovens work 100% with charcoal but small pieces of wood can be added.



## MEDIDAS PARRILLA GRILL SIZE



Recomendado para ± Recommended for ±	100 comensales 100 dinners
Tiempo de encendido Light up time	30 min aprox. 30 min average
Máximo consumo de carbón Maximum charcoal consumption	4 kg por servicio 8,8 lb per service
Consumo máximo diario de carbón (non stop service) Maximum daily charcoal consumption (non stop service)	De 8 a 10 kg From 17,6 to 22 lb
Autonomía por carga Performance	9 horas 9 hours
Producción por hora Output per hour	65 kg/h aprox. 143 lb/h average
Temperatura de trabajo Working temperature	180 a 350 °C 356 to 662 °F
Potencia térmica nominal equivalente Equivalent nominal heat output	3,5 kW 4,6 hp
Capacidad bandejas GN (por parrilla) Grill rack capacity in Gn trays	(1 x GN 1/1 + 1 x GN 2/4) (1 x GN 1/1 + 1 x GN 1/3 + 1 x GN 1/6)
Peso neto Net weight	167 kg 368 lb

## ACCESORIOS INCLUIDOS: INCLUDED ACCESSORIES:

- Atizador (950.001), pinzas tenedor (950.011), parrilla de varillas 70 XL (900.048).
- Poker (950.001), fork tongs (950.011), rod grill 70 XL (900.048).

## ACCESORIOS OPCIONALES BÁSICOS: BASIC OPTIONAL ACCESSORIES:

- Parrilla acanalada 70 XL (901.048), plancha 70 XL (960.048), soporte pinchos 70 XL (965.077), lámina para pizzas 70 XL (961.048), base varilla mixta 70 XL (903.048), acanalada mixta 70 XL (901.348), plancha mixta 70 XL (963.048).
- Grooved grill 70 XL (901.048), griddle 70 XL (960.048), skewers support 70 XL (965.077), pizza baking sheet 70 XL (961.048), rod base mixed 70 XL (903.048), grooved mixed 70 XL (901.348), griddle mixed 70 XL (963.048).

\* Todos los productos Pira funcionan exclusivamente con carbón vegetal.  
\* All Pira products work exclusively with charcoal.

# HORNO BRASA PIRA 70 XL LUX SD

## PIRA CHARCOAL OVEN 70 XL LUX SD



### CONFIGURACIONES Y ACCESORIOS OPCIONALES MÁS HABITUALES

### MORE COMMON OPTIONAL CONFIGURATIONS & ACCESSORIES



Atemperador / Warming Tray  
Ref. 920.048



Mesa / Table  
Ref. 770.248 (Lux)  
Ref. 770.348 (Silver)



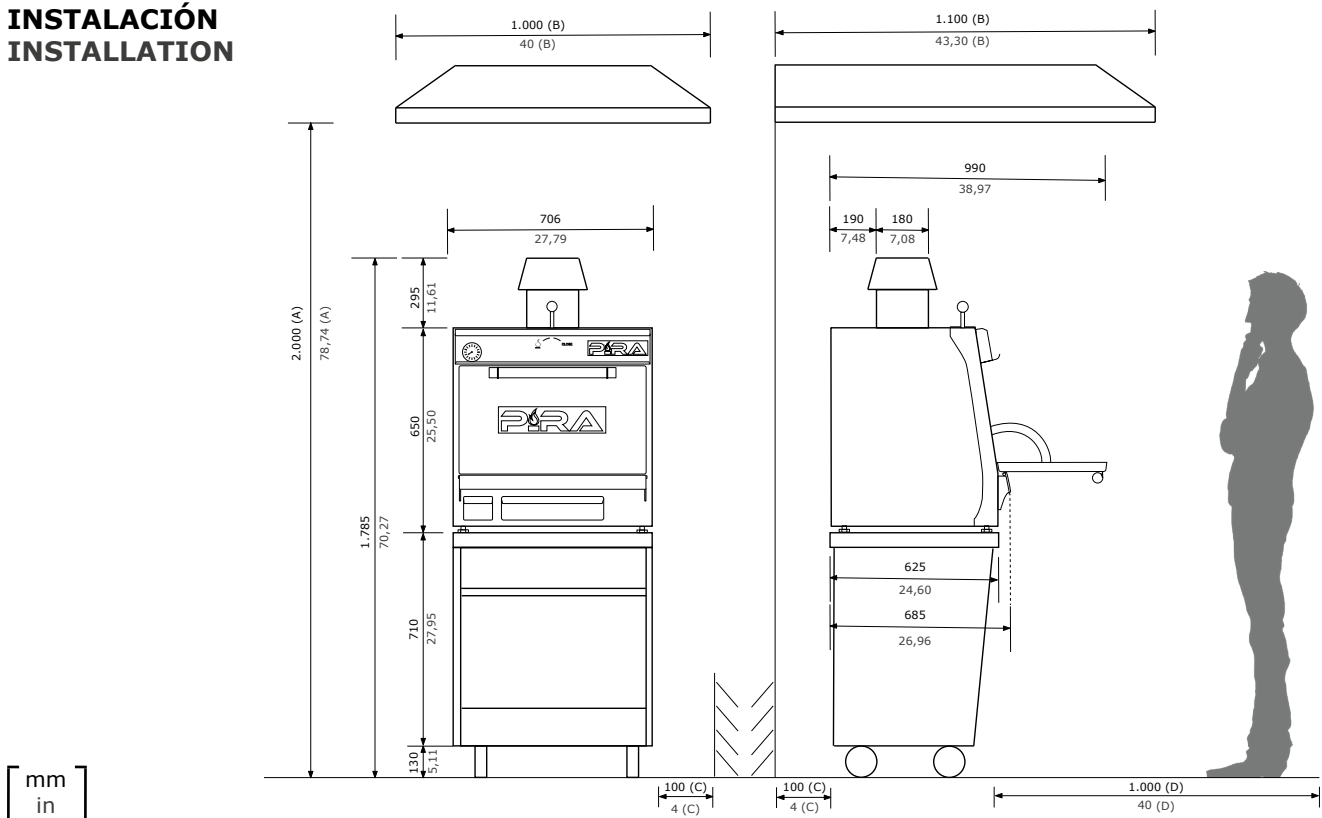
Chimenea / Chimney  
Ref. 759.013

\* Este horno tiene la posibilidad de ser utilizado con múltiples tipos de parrillas (varilla, acanalada, pinchos, planchas, etc.). El límite lo pone la habilidad e imaginación del chef.

\* This oven has the possibility of being used with multiple types of grills (rod, grooved, skewers, griddles, etc.). The limit is set by the chef's skill and imagination.

### INSTALACIÓN

### INSTALLATION



[ mm  
in ]

A	Altura mínima recomendada de la campana extractora Minimum recommended hood's height
B	Medidas mínimas recomendada de la campana extractora Ventilador: 12/6                      Potencia: 2 hp Minimum recommended hood's dimensions Fan: 12/6                                  Power: 2 hp

C	Distancia mínima a elementos Minimum distance to elements
D	Espacio recomendado de trabajo para el chef Recommended chef's working space

Pira se reserva el derecho a realizar modificaciones en los catálogos, tarifas y material de divulgación según evolución y mejora de sus equipos.  
Pira reserves the right to make modifications to catalogues, pricelist and promotional material according to the development and improvements.



PIRA CHARCOAL OVENS AND BARBECUES S.L.  
08840 Viladecans - Barcelona - España  
T +34 93 637 31 74 - info@piraovens.com  
[www.piracharcoalovens.com](http://www.piracharcoalovens.com)