



PIRA 70 Silver ED

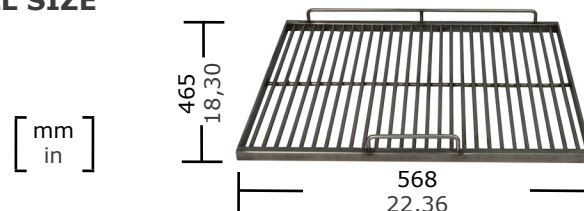
Ref. 450.107

Los hornos brasa Pira son la combinación perfecta entre un horno y una barbacoa. Tiene un diseño incomparable: sistema de refrigeración Piracold, recogedor integrado de aceites y grasas (opción de cocinar con parrilla acanalada), puerta frontal ágil y de fácil manejo con cristal panorámico (también opción puerta ciega), regulador de aire y cortafuegos incorporados (doble seguridad). Nuestros hornos funcionan 100% con carbón vegetal pero se pueden añadir pequeños trozos de leña.

The Pira charcoal ovens are the perfect combination between an oven and a barbecue. It has an incomparable design: Piracold cooling system, built-in oil and grease collector (option of cooking with grooved grill), comfortable to use front door with panoramic glass (also blind door option), built-in air regulator and firewalls (double safety). Our ovens work 100% with charcoal but small pieces of wood can be added.



MEDIDAS PARRILLA GRILL SIZE



Recomendado para ± Recommended for ±	85 comensales 85 dinners
Tiempo de encendido Light up time	30 min aprox. 30 min average
Máximo consumo de carbón Maximum charcoal consumption	4 kg por servicio 8,8 lb per service
Consumo máximo diario de carbón (non stop service) Maximum daily charcoal consumption (non stop service)	De 8 a 10 kg From 17,6 to 22 lb
Autonomía por carga Performance	9 horas 9 hours
Producción por hora Output per hour	60 kg/h aprox. 132 lb/h average
Temperatura de trabajo Working temperature	180 a 350 °C 356 to 662 °F
Potencia térmica nominal equivalente Equivalent nominal heat output	3 kW 4 hp
Capacidad bandejas GN (por parrilla) Grill rack capacity in Gn trays	1 x GN 1/1
Peso neto Net weight	187 kg 412 lb

* Todos los productos Pira funcionan exclusivamente con carbón vegetal.

* All Pira products work exclusively with charcoal.

ACCESORIOS INCLUIDOS: INCLUDED ACCESSORIES:

- Atizador (950.001), pinzas para carne top 400 mm (950.004), pinzas tenedor (950.011), parrilla de varillas 70 (900.045), mesa frontal 29 cm (902.945).

- Poker (950.001), meat tongs top 400 mm (950.004), fork tongs (950.011), rod grill 70 (900.045), frontal table 29 cm (902.945).

ACCESORIOS OPCIONALES BÁSICOS: BASIC OPTIONAL ACCESSORIES:

- Parrilla acanalada 70 (901.045), plancha 70 (960.045), soporte pinchos 70 (965.070), lámina para pizzas 70 (961.070), mesa frontal 40 cm (904.045), base varilla mixta 70 (903.045), acanalada mixta 70 (901.345), plancha mixta 70 (963.045).

- Grooved grill 70 (901.045), griddle 70 (960.045), skewers support 70 (965.070), pizza baking sheet 70 (961.070), frontal table 40 cm (904.045), rod base mixed 70 (903.045), grooved mixed 70 (901.345), griddle mixed 70 (963.045).

HORNO BRASA PIRA 70 SILVER ED PIRA CHARCOAL OVEN 70 SILVER ED



CONFIGURACIONES Y ACCESORIOS OPCIONALES MÁS HABITUALES MORE COMMON OPTIONAL CONFIGURATIONS & ACCESSORIES



Atemperador / Warming Tray
Ref. 924.045



Mesa / Table
Ref. 770.345

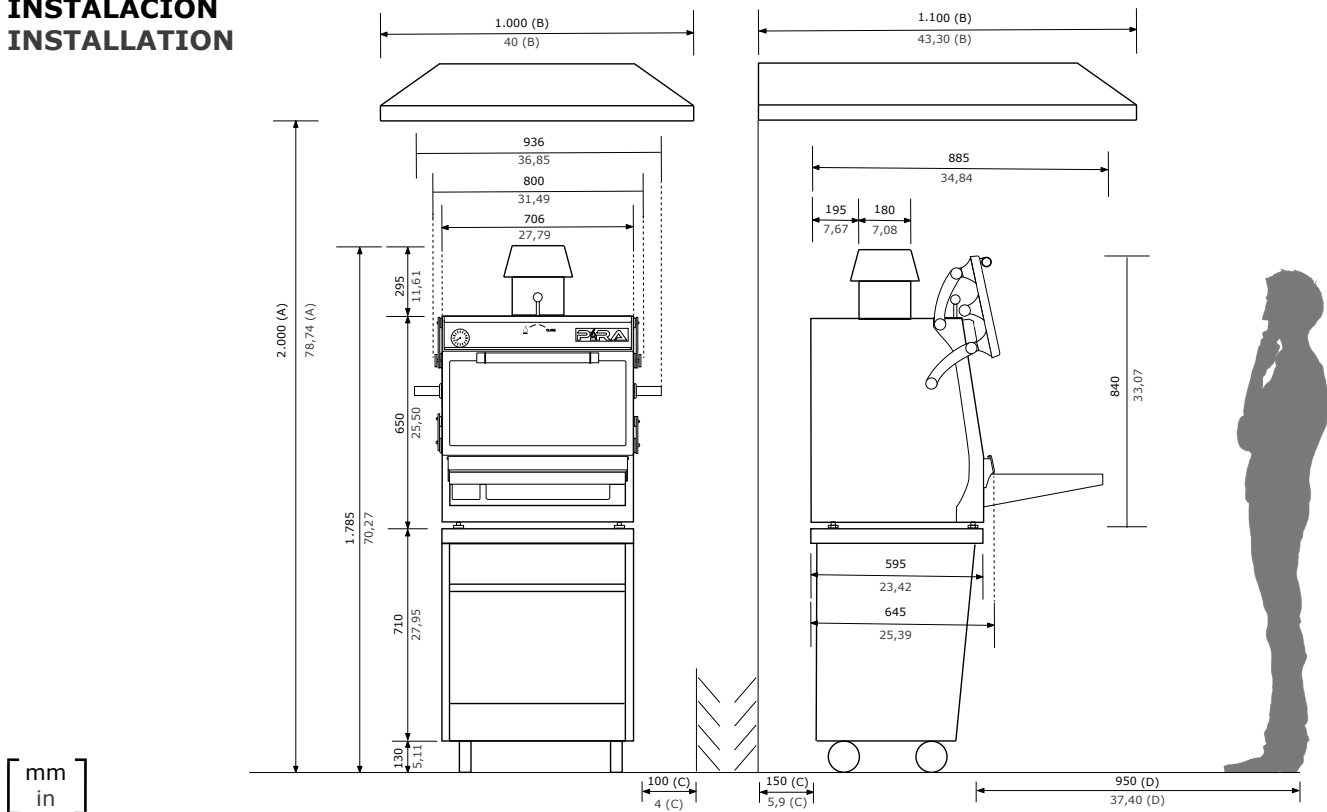


Chimenea / Chimney
Ref. 759.013

* Este horno tiene la posibilidad de ser utilizado con múltiples tipos de parrillas (varilla, acanalada, pinchos, planchas, etc.). El límite lo pone la habilidad e imaginación del chef.

* This oven has the possibility of being used with multiple types of grills (rod, grooved, skewers, griddles, etc.). The limit is set by the chef's skill and imagination.

INSTALACIÓN INSTALLATION



A	Altura mínima recomendada de la campana extractora Minimum recommended hood's height
B	Medidas mínimas recomendada de la campana extractora Ventilador: 12/6 Potencia: 2 hp Minimum recommended hood's dimensions Fan: 12/6 Power: 2 hp

C	Distancia mínima a elementos Minimum distance to elements
D	Espacio recomendado de trabajo para el chef Recommended chef's working space

Pira se reserva el derecho a realizar modificaciones en los catálogos, tarifas y material de divulgación según evolución y mejora de sus equipos.
Pira reserves the right to make modifications to catalogues, pricelist and promotional material according to the development and improvements.



PIRA CHARCOAL OVENS AND BARBECUES S.L.
08840 Viladecans - Barcelona - España
T +34 93 637 31 74 - info@piraovens.com
www.piracharcoalovens.com