



## PIRA 50 Black AB

Ref. 400.101

Los hornos brasa Pira son la combinación perfecta entre un horno y una barbacoa. Tiene un diseño incomparable: sistema de refrigeración Piracold, puerta frontal ágil y de fácil manejo con cristal panorámico, regulador de aire y cortafuegos incorporados (doble seguridad). Nuestros hornos funcionan 100% con carbón vegetal pero se pueden añadir pequeños trozos de leña.

The Pira charcoal ovens are the perfect combination between an oven and a barbecue. It has an incomparable design: Piracold cooling system, comfortable to use front door with panoramic glass, built-in air regulator and firewalls (double safety). Our ovens work 100% with charcoal but small pieces of wood can be added.



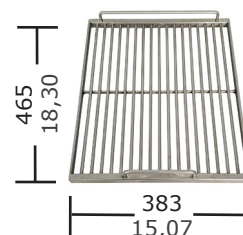
|   |   |
|---|---|
| Recomendado para ±<br>Recommended for ±   | 45 comensales<br>45 dinners             |
| Tiempo de encendido<br>Light up time  | 30 min aprox.<br>30 min average         |
| Máximo consumo de carbón<br>Maximum charcoal consumption  | 2 kg por servicio<br>4,4 lb per service |
| Consumo máximo diario de carbón<br>(non stop service)<br>Maximum daily charcoal consumption<br>(non stop service) | De 2 a 5 kg<br>From 4,4 to 11 lb        |
| Autonomía por carga<br>Performance  | 5 horas<br>5 hours                      |
| Producción por hora<br>Output per hour  | 30 kg/h aprox.<br>66 lb/h average       |
| Temperatura de trabajo<br>Working temperature   | 180 a 350 °C<br>356 to 662 °F           |
| Potencia térmica nominal equivalente<br>Equivalent nominal heat output  | 2 kW<br>2,6 hp                          |
| Capacidad bandejas GN (por parrilla)<br>Grill rack capacity in Gn trays   | 1 x GN 2/3                              |
| Peso neto<br>Net weight   | 101 kg<br>222,66 lb                     |

\* Todos los productos Pira funcionan exclusivamente con carbón vegetal.

\* All Pira products work exclusively with charcoal.

### MEDIDAS PARRILLA GRILL SIZE

[ mm  
in ]



### ACCESORIOS INCLUIDOS: INCLUDED ACCESSORIES:

- Atizador (950.000), pinzas tenedor (950.011), parrilla de varillas 50 (900.040).

- Poker (950.000), fork tongs (950.011), rod grill 50 (900.040).

### ACCESORIOS OPCIONALES BÁSICOS: BASIC OPTIONAL ACCESSORIES:

- Aro acoplador (750.001), regulador de tiro externo (750.002), cortallamas externo (750.003), sombrero inox (750.004), adaptador (750.005), lámina para pizzas 50 (961.050).

- Coupler ring (750.001), external airflow regulator (750.002), external firebreak (750.003) inox hat (750.004), adapter (750.005) pizza baking sheet 50 (961.050).

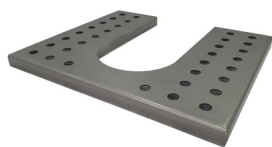
# HORNO BRASA PIRA 50 BLACK AB

## PIRA CHARCOAL OVEN 50 BLACK AB



### CONFIGURACIONES Y ACCESORIOS OPCIONALES MÁS HABITUALES

### MORE COMMON OPTIONAL CONFIGURATIONS & ACCESSORIES



Atemperador / Warming Tray  
Ref. 920.040



Mesa / Table  
Ref. 770.240 (Lux)  
Ref. 770.340 (Silver)



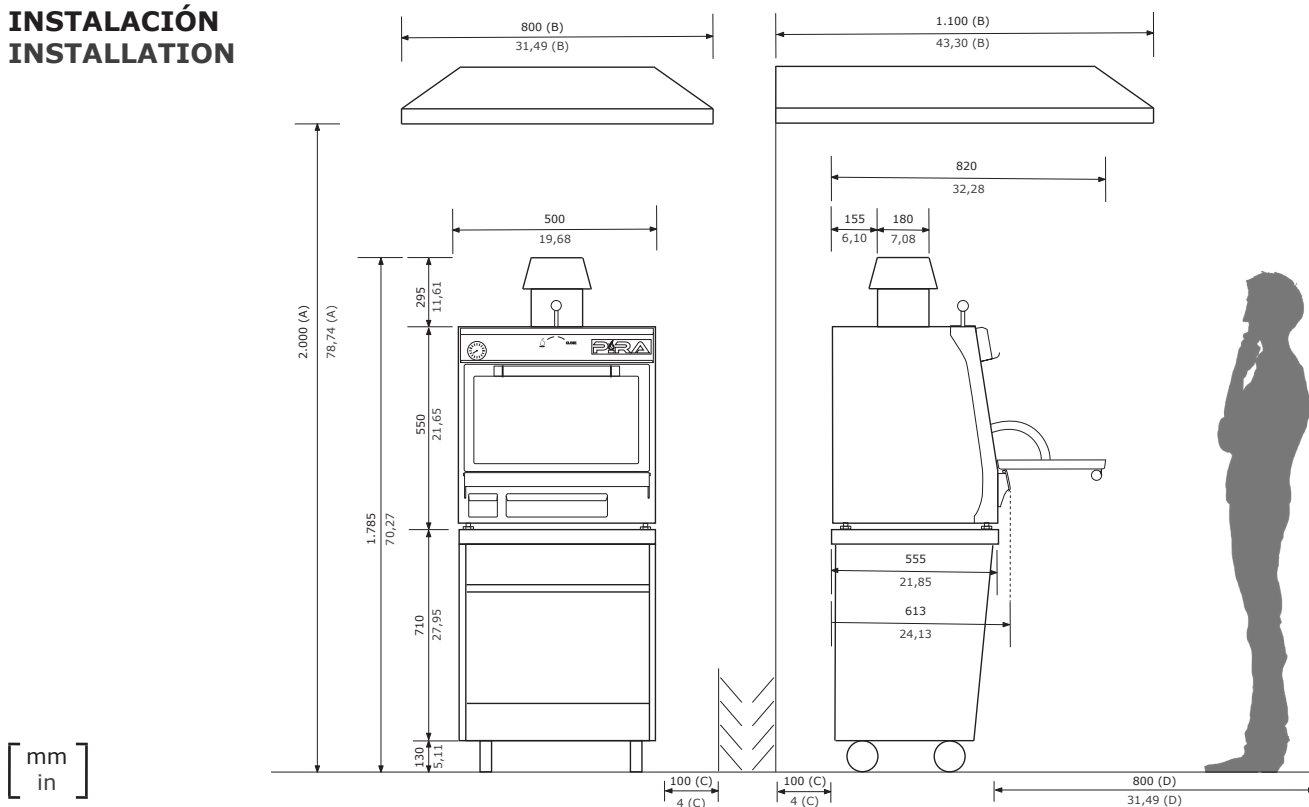
Chimenea / Chimney  
Ref. 759.013

\* Este horno tiene la posibilidad de ser utilizado con múltiples accesorios. El límite lo pone la habilidad e imaginación del chef. En caso de ser utilizado en exteriores se recomienda usar la chimenea completa.

\* This oven has the possibility of being used with multiple types of accessories. The limit is set by the chef's skill and imagination. In case of being used outdoors, it is recommended to use the complete chimney.

### INSTALACIÓN

### INSTALLATION



|   |   |
|---|---|
| A | Altura mínima recomendada de la campana extractora<br>Minimum recommended hood's height   |
| B | Medidas mínimas recomendada de la campana extractora<br>Ventilador: 12/6                      Potencia: 2 hp<br>Minimum recommended hood's dimensions<br>Fan: 12/6                                Power: 2 hp |

|   |   |
|---|---|
| C | Distancia mínima a elementos<br>Minimum distance to elements                    |
| D | Espacio recomendado de trabajo para el chef<br>Recommended chef's working space |

Pira se reserva el derecho a realizar modificaciones en los catálogos, tarifas y material de divulgación según evolución y mejora de sus equipos.  
Pira reserves the right to make modifications to catalogues, pricelist and promotional material according to the development and improvements.



PIRA CHARCOAL OVENS AND BARBECUES S.L.  
08840 Viladecans - Barcelona - España  
T +34 93 637 31 74 - info@piraovens.com  
[www.piracharcoalovens.com](http://www.piracharcoalovens.com)