



ESP 160 Lux Basic

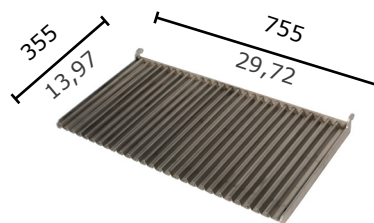
Ref. 353.500

Las barbacoas robata combinan la parrilla tradicional japonesa con otros estilos de barbacoa (brochetas, espetos, pinchos, etc). Especialmente diseñadas para trabajar frente a los clientes ofreciendo el espectáculo del directo. Están dotadas de una columna con múltiples posiciones para regular la altura de las parrillas, facilitando el control del braseado. El soporte para pinchos puede ajustarse a distintas medidas. Las parrillas acanaladas y de varilla también están disponibles. La tapa de la mesa puede utilizarse como una práctica bandeja frontal.

Robata barbecues combine the traditional Japanese grill with other styles of barbecue (skewers, skewers, skewers, etc). Specially designed to work in front of the customers offering a live show. They are equipped with a column with multiple positions to regulate the height of the grills, facilitating the control of the grilling. The skewer support can be adjusted to different sizes. Ribbed and rod grills are also available. The table top can be used as a practical front tray.



MEDIDAS PARRILLA GRILL SIZE



Recomendado para ± Recommended for ±	100 comensales 100 dinners
Tiempo de encendido Light up time	30 min aprox. 30 min average
Máximo consumo de carbón Maximum charcoal consumption	5-7 kg servicio 11-15 lb service
Consumo máximo diario de carbón (non stop service) Maximum daily charcoal consumption (non stop service)	De 15 a 21 kg From 33 to 46,29 lb
Autonomía por carga Performance	8 horas 8 hours
Producción por hora Output per hour	40 kg/h aprox. 88 lb/h average
Temperatura de trabajo Working temperature	180 a 350 °C 356 to 662 °F
Potencia térmica nominal equivalente Equivalent nominal heat output	4 kW 5,3 hp
Peso neto Net weight	175 kg 385,80 lb

* Todos los productos Pira funcionan exclusivamente con carbón vegetal.

* All Pira products work exclusively with charcoal.

ACCESORIOS INCLUIDOS: INCLUDED ACCESSORIES:

- Atizador (950.001), pinzas tenedor (950.011), soporte pinchos 2u (923.500), barra separadora pinchos 2u (923.502).

- Poker (950.001), fork tongs (950.005), skewers support 2u (923.500), skewers splitter bar 2u (923.502).

ACCESORIOS OPCIONALES BÁSICOS: BASIC OPTIONAL ACCESSORIES:

- Pinzas para carne TOP 400 mm (950.004), pincho simple ESP 4u (923.501), pincho doble ESP 4u (923.511), parrilla varilla ESP (923.515), parrilla acanalada ESP (923.510).

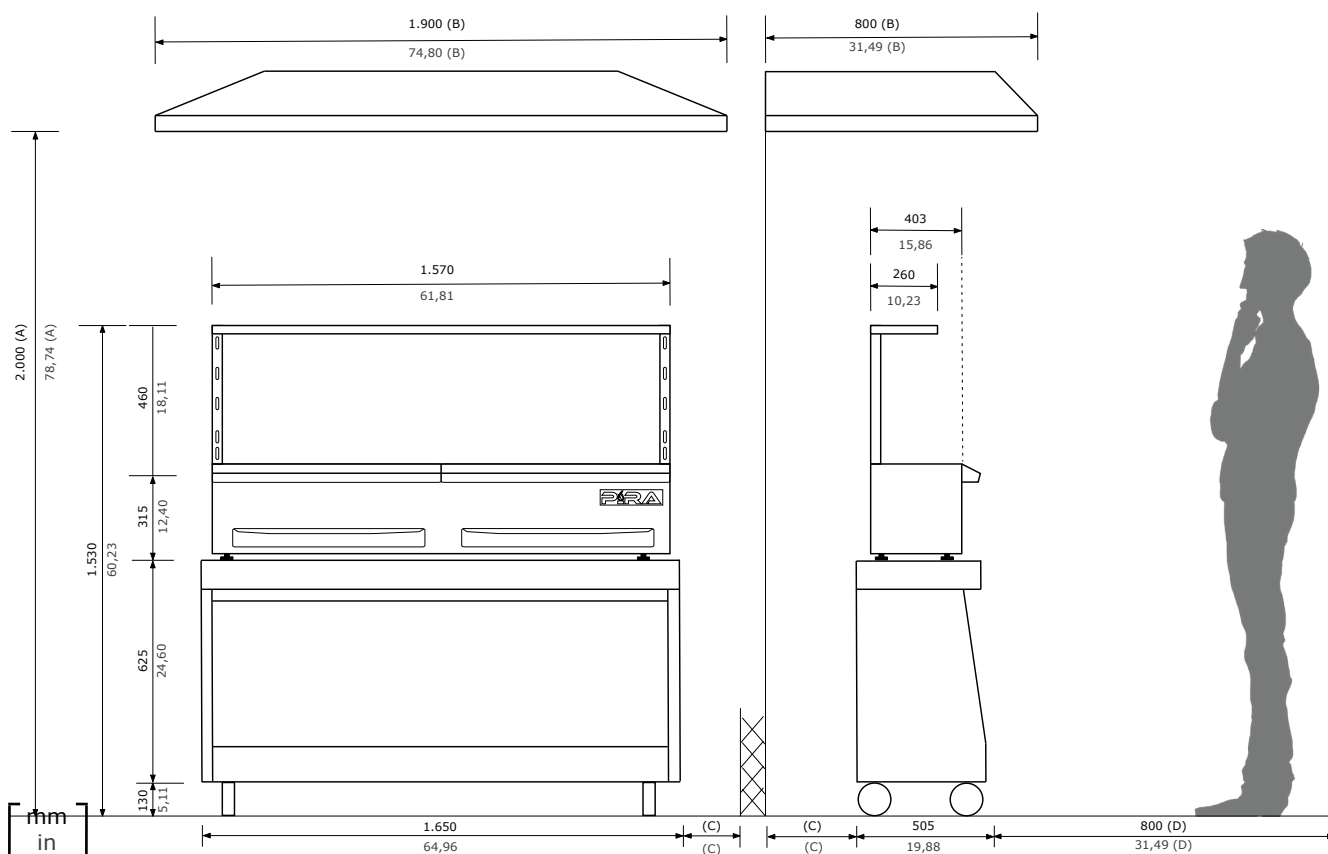
- Meat tongs TOP 400 mm (950.004), single skewer ESP 4u (923.501), double skewer ESP 4u (923.511), rod grill ESP (923.515), grooved grill ESP (923.510).

CONFIGURACIONES Y ACCESORIOS OPCIONALES MÁS HABITUALES
MORE COMMON OPTIONAL CONFIGURATIONS & ACCESSORIES



Mesa / Table
 Ref. 773.535 (Lux)
 Ref. 773.536 (Silver)

INSTALACIÓN
INSTALLATION



A	Altura mínima recomendada de la campana extractora Minimum recommended hood's height
B	Medidas mínimas recomendada de la campana extractora Ventilador: 18/9 Potencia: 3 hp Minimum recommended hood's dimensions Fan: 18/9 Power: 3 hp

C	Distancia mínima a elementos Inflamables: 300 mm - No inflamables: 100 mm Minimum distance to elements Flammables: 12 in - Non flammables: 4 in
D	Espacio recomendado de trabajo para el chef Recommended chef's working space

Pira se reserva el derecho a realizar modificaciones en los catálogos, tarifas y material de divulgación según evolución y mejora de sus equipos.
 Pira reserves the right to make modifications to catalogues, pricelist and promotional material according to the development and improvements.